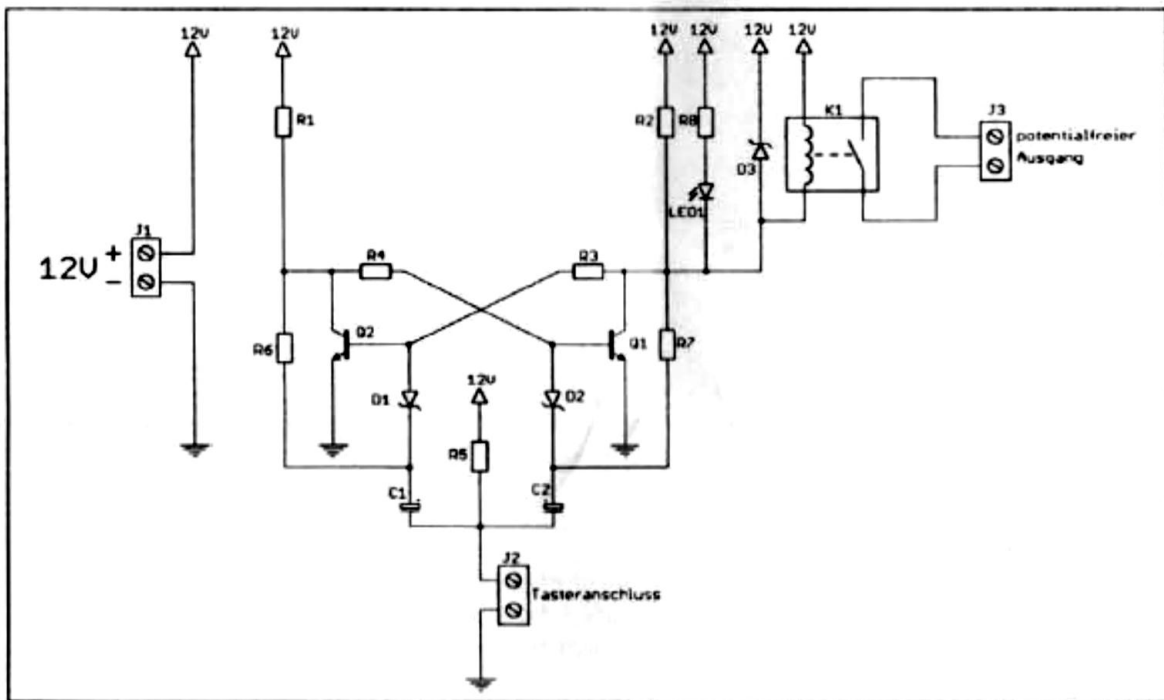
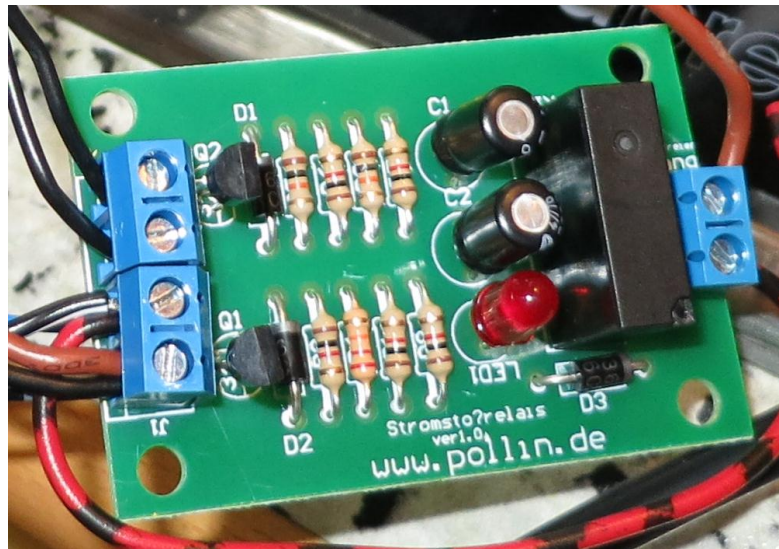
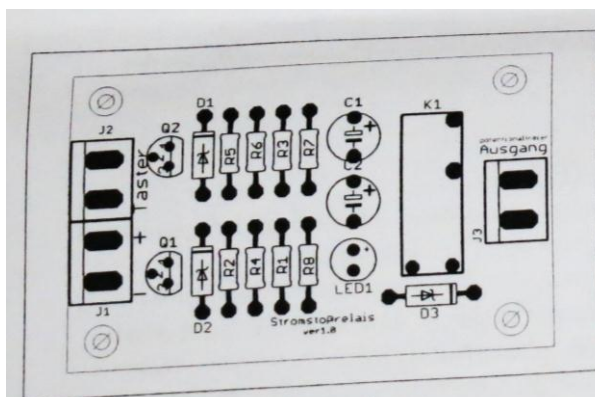


Stromstoß-Schalter



Schaltplan für den Stromstoßschalter



Bestückungsplan

Stück	Bauteil	Wert
5	R1 – R2, R6 – R8	1 kΩ
2	R3, R5	10 kΩ
1	R4	22 kΩ
2	C1, C2	47µF
3	D1 – D3	1N 4936
3	J1 – J3	Anschlussklemme
1	K1	Relais
1	LED1	LED 5mm
2	Q1, Q2	BC548
1		Platine

Stückliste